



# Professional GBH 18V-22 X

Robert Bosch Power Tools GmbH  
70538 Stuttgart  
GERMANY

[www.bosch-pt.com](http://www.bosch-pt.com)

1 609 92A 9TR (2026.04) TAG / 17



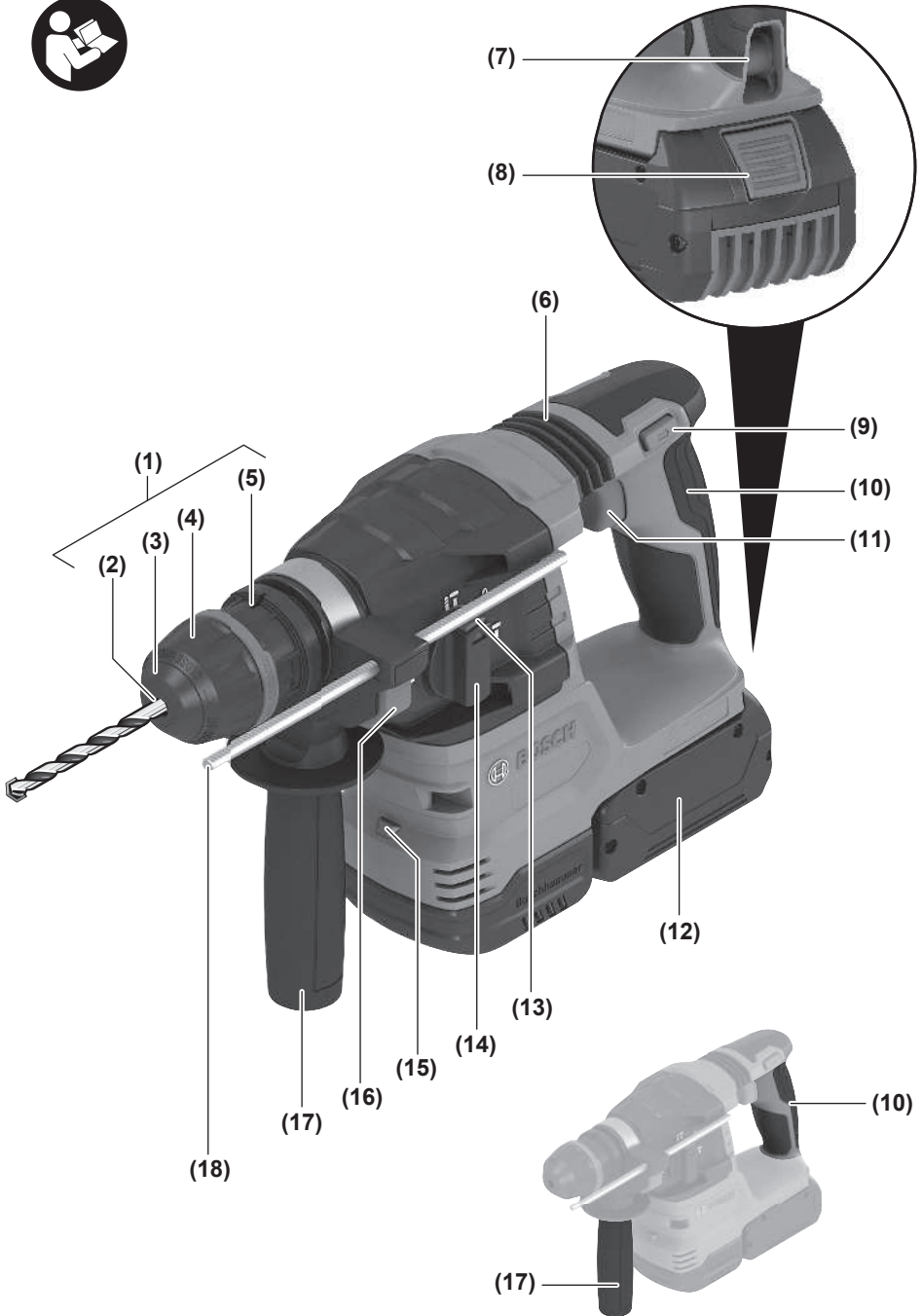
1 609 92A 9TR

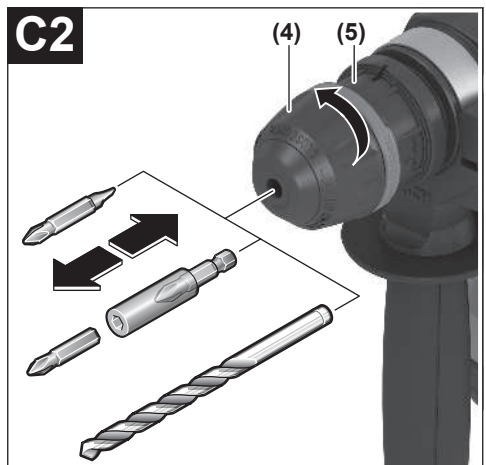
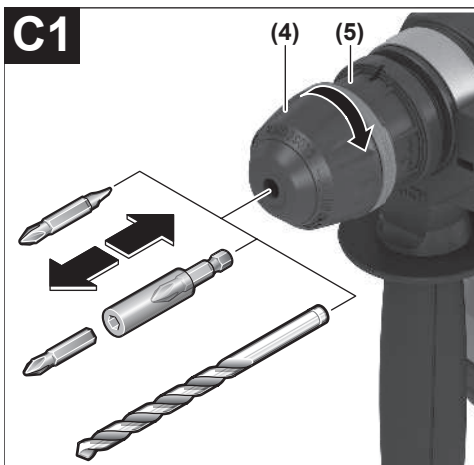
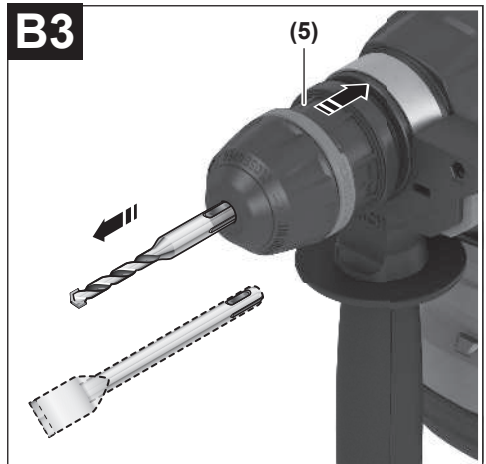
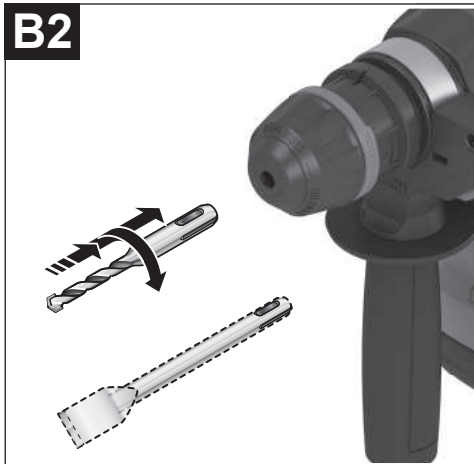
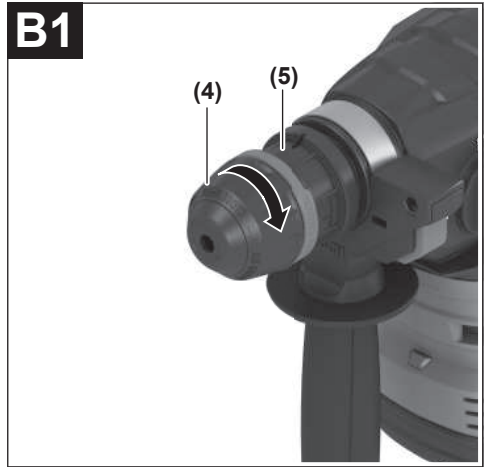
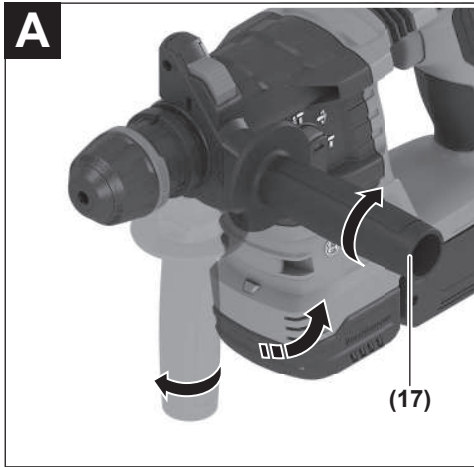


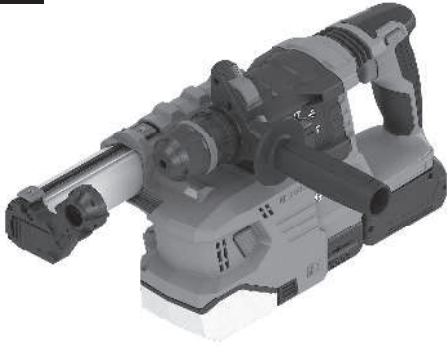
دليل التشغيل الأصلي ar



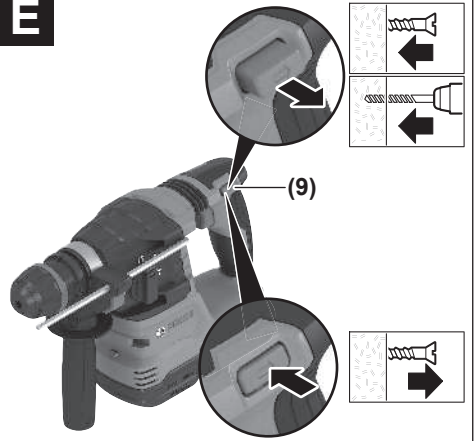
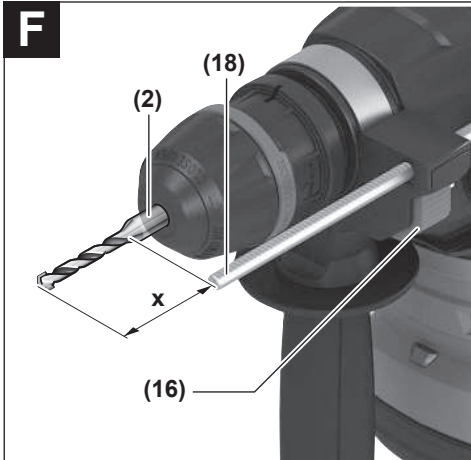
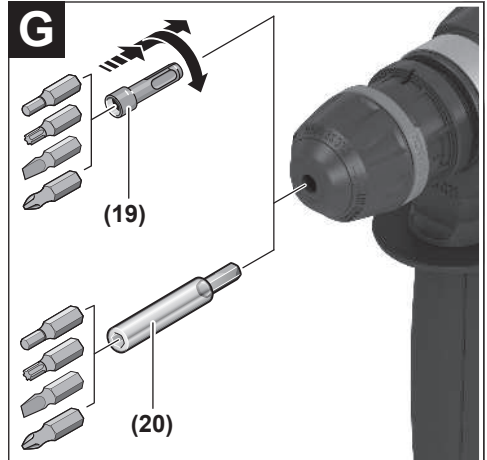
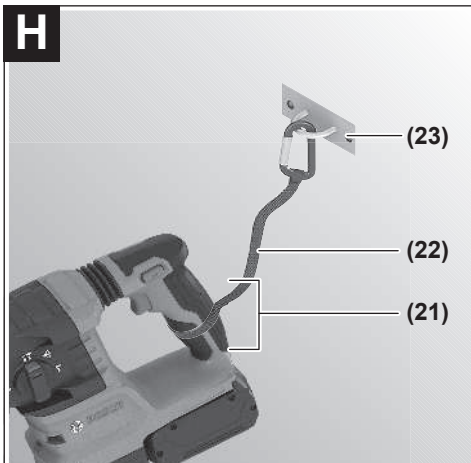






**D**

GDE 16Plus/GDE 68/GDE 12

**E****F****G****H**

## إرشادات الأمان

## الإرشادات العامة للأمان بالعدد الكهربائية

## تحذير

اطلع على كافة تحذيرات الأمان والتعليمات والصور

والمواصفات المرفقة بالعدة الكهربائية. عدم اتباع التعليمات الواردة أدناه قد يؤدي إلى حدوث صدمة كهربائية، إلى نشوب حريق و/أو الإصابة بجروح خطيرة.

احفظ بجميع الملاحظات التحذيرية والتعليمات للمستقبل.

يقصد بمصطلح «العدة الكهربائية» المستخدم في الملاحظات التحذيرية، العدد الكهربائي الموصولة بالشبكة الكهربائية (بواسطة كابل الشبكة الكهربائية) وأيضاً العدد الكهربائي المزودة بمركم (دون كابل الشبكة الكهربائية).

## الأمان بمكان الشغل

حافظ على نظافة مكان شغلك وإضاءة بشكل جيد. الفوضى في مكان الشغل ونطاقات العمل غير المضاءة قد تؤدي إلى وقوع الحوادث.

لا تستغل بالعدة الكهربائية في نطاق معرض لخطر الانفجار مثل الأماكن التي تتوفر فيه السوائل أو الغازات أو الأغبرة القابلة للاشتعال، العدد الكهربائي تولد شرراً قد يتطاير، فيشعل الأغبرة والأبخرة.

حافظ على بقاء الأطفال وغيرهم من الأشخاص بعيداً عندما تستعمل العدد الكهربائي. تثبت الانتباه قد يتسبب في فقدان السيطرة على الجهاز.

## الأمان الكهربائي

أبعد العدد الكهربائي عن الأمطار أو الرطوبة. يزداد خطر الصدمات الكهربائية إن تسرب الماء إلى داخل العدد الكهربائي.

## أمان الأشخاص

كن يقظاً وانتبه إلى ما تفعله واستخدم العدد الكهربائي بتعقل. لا تستخدم عدة كهربائية عندما تكون متعباً أو عندما تكون تحت تأثير المخدرات أو الكحول أو الأدوية. عدم الانتباه للحظة واحدة عند استخدام العدد الكهربائي قد يؤدي إلى إصابات خطيرة.

قم لارتداء تجهيزات الحماية الشخصية. وارتد دائماً نظارات واقية. بعد ارتداء تجهيزات الحماية الشخصية، كقناع الوقاية من الغبار وأحذية الأمان الواقية من الانزلاق والخوذ أو واقية الأذنين، حسب ظروف استعمال العدد الكهربائي، من خطر الإصابة بجروح.

تجنب التشغيل بشكل غير مقصود. تأكد من كون العدد الكهربائي مطفأة قبل توصيلها بالتيار الكهربائي و/أو بالمركم، وقبل رفعها أو حملها. إن كنت تضع إصبعك على المفتاح أثناء حمل العدد الكهربائي أو إن وصلت الجهاز بالشبكة

الكهربائية بينما لامتفاح على وضع التشغيل، قد يؤدي إلى وقوع الحوادث.

انزع أداة الضبط أو مفتاح الربط قبل تشغيل العدد الكهربائي. قد تؤدي الأداة أو المفتاح المتواجد في جزء دوار من الجهاز إلى الإصابة بجروح.

تجنب أوضاع الجسم غير الطبيعية. قف بأمان وحافظ على توازنك دائماً. سيسم لك ذلك بالتمكك في الجهاز بشكل أفضل في المواقف الغير متوقعة.

قم بارتداء ثياب مناسبة. لا ترتد الثياب الفضفاضة أو الحللى. احرص على إبقاء الشعر والملابس بعيداً عن الأجزاء المتحركة. قد تتشابك الثياب الفضفاضة والحلى والشعر الطويل بالأجزاء المتحركة.

إن جاز تركيب تجهيزات شفط وتجميع الغبار، فتأكد من أنها موصولة وبأنه يتم استخدامهما بشكل سليم. قد يقلل استخدام تجهيزات لشفط الغبار من المخاطر الناتجة عن الغبار.

لا تستخدم العدد الكهربائي بلا مبالاة وتتجاهل قواعد الأمان الخاصة بها نتيجة لتعودك على استخدام العدد الكهربائي وكثرة استخدامها. فقد يتسبب الاستخدام دون حرص في حدوث إصابة بالغة تحدث في أجزاء من الثانية.

## حسن معاملة واستخدام العدد الكهربائي

لا تطرط بتحميل الجهاز. استخدم تنفيذ أشغالك العدد الكهربائي المخصصة لذلك. إنك تعمل بشكل أفضل وأكثر أماناً بواسطة العدد الكهربائي الملائمة في مجال الأداء المذكور.

لا تستخدم العدد الكهربائي إن كان مفتاح تشغيلها تالف. العدد الكهربائي التي لم يعد من الممكن التحكم بها عن طريق مفتاح التشغيل والإطفاء تعتبر خطيرة ويجب أن يتم إصلاحها.

اسحب القابس من المقبس و/أو اخلع المركم، إذا كان قابلاً للخلع، قبل ضبط الجهاز وقبل استبدال الملحقات أو قبل تخزين الجهاز. تمنع هذه الإجراءات وقائية تشغيل العدد الكهربائي بشكل غير مقصود.

احفظ بالعدد الكهربائي التي لا يتم استخدامها بعيداً عن متناول الأطفال. لا تسمح باستخدام العدد الكهربائي لمن لا خبرة له بها أو لمن لم يقرأ تلك التعليمات. العدد الكهربائي خطيرة إن تم استخدامها من قبل أشخاص دون خبرة.

اعتن بالعدة الكهربائية والملحقات بشكل جيد. تأكد أن أجزاء الجهاز المتحركة مركبة بشكل سليم وغير مستعصية عن الحركة، وتفحص ما إن كانت هناك أجزاء مكسورة أو في حالة تؤثر على سلامة أداء العدد الكهربائي. ينبغي إصلاح هذه الأجزاء التالفة قبل إعادة تشغيل الجهاز، الكثير من الحوادث مصدرها العدد الكهربائي التي تتم صيانتها بشكل رديء.

احرص على إبقاء عدد القطع نظيفة وحادة. إن عدد القطع ذات حواف القطع الحادة التي تم

## إرشادات الأمان للمطارق

### تعليمات الأمان لكافة التطبيقات

- ◀ **احرص على ارتداء واقيات للأذنين.** التعرض للضوضاء قد يتسبب في فقدان السمع.
- ◀ **استخدم المقبض (المقابض) الإضافية إذا كانت العدة مزودة بها.** فقدان السيطرة على المعدة قد يتسبب في حدوث إصابات.
- ◀ **أمسك العدة الكهربائية من أسطح المسك المعزولة عند القيام بأعمال قد يترتب عليها ملامسة ملحق القطع أو أداة الربط لأسلاك كهربائية غير ظاهرة.** ملامسة ملحق القطع وأدوات الربط لسلك «مكهرب» قد يتسبب في مرور التيار في الأجزاء المعدنية من العدة وجعلها مكهربة مما قد يصيب المشغل بصدمة كهربائية.
- ◀ **تعليمات الأمان عند استخدام ريش ثقب طويلة مع مطارق دوارة**
- ◀ **احرص دائماً على بدء الثقب بسرعة منخفضة بحيث تكون رأس الريشة ملامسة لقطعة الشغل.** فعلى السرعات العالية ستكون الريشة معرضة للثني في حالة دورانها بشكل حر دون لمس قطعة الشغل، مما قد يؤدي لوقوع إصابات.
- ◀ **لا تضغط إلا على خط واحد مع الريشة، ولا تضغط بشكل زائد.** فقد تنتهي الريش، وتعرض للكسر أو تسبب فقدان السيطرة، مما يؤدي لوقوع إصابات.

### إرشادات الأمان الإضافية

- ◀ **استخدم أجهزة تنقيب ملائمة للعثور على خطوط الأمداد غير الظاهرة، أو استعن بشركة الأمداد المحلية.** ملامسة الخطوط الكهربائية قد تؤدي إلى اندلاع النار وإلى الصدمات الكهربائية. حدوث أضرار بخطر الغاز قد يؤدي إلى حدوث انفجارات. اختراق خط الماء يتسبب في وقوع أضرار مادية.
- ◀ **انتظر إلى أن تتوقف العدة الكهربائية عن الحركة قبل أن تضعها جانباً.** قد تتكلم عدة الشغل فتؤدي إلى فقدان السيطرة على العدة الكهربائية.
- ◀ **احرص على تأمين قطعة الشغل.** قطعة الشغل المثبتة بواسطة تجهيزة شد أو بواسطة الملزمة مثبتة بأمان أكبر مما لو تم الإمساك بها بواسطة يدك.
- ◀ **قد تنطلق أبخرة عند تلف المركم واستخدامه بطريقة غير ملائمة.** يمكن أن يحترق المركم أو يتعرض للانفجار. أمن توفر الهواء النقي وراجع الطبيب إن شعرت بشكوى. قد تهيج هذه الأبخرة المجاري التنفسية.
- ◀ **لا تقم بتعديل المركم أو فتحه.** يتشكل خطر حدوث قفلة كهربائية.
- ◀ **يمكن أن يتعرض المركم لأضرار من خلال الأشياء المدببة مثل المسامير والمفكات أو من خلال تأثير القوى الخارجية.** وقد يؤدي هذا إلى تقصير الدائرة الكهربائية الداخلية واحترق المركم وأخروج الأبخرة منه أو انفجاره وتعرضه لسخونة مفرطة.

صيانتها بعناية تتكلم بشكل أقل ويمكن توجيهها بشكل أيسر.

- ◀ **استخدم العدد الكهربائية والتوايح وريش الشغل إلخ.** وفقاً لهذه التعليمات. تراعى أثناء ذلك ظروف الشغل والعمل المراد تنفيذه.
- ◀ **استخدام العدد الكهربائية لغير الأشغال المخصصة لأجلها قد يؤدي إلى حدوث الحلات الخطيرة.**
- ◀ **احرص على إبقاء المقابض وأسطح المسك جافة ونظيفة وخالية من الزيوت والشحوم.** المقابض وأسطح المسك الزلقة لا تتبع التشغيل والتحكم الأمان في العدة في المواقف غير المتوقعة.

### حسن معاملة واستخدام العدد المزودة بمركم

- ◀ **اشحن المراكم فقط في أجهزة الشحن التي يُنصح باستخدامها من طرف المنتج.** قد يتسبب جهاز الشحن المخصصة لنوع معين من المراكم في خطر المريق إن تم استخدامه مع نوع آخر من المراكم.
- ◀ **استخدم العدد الكهربائية فقط مع المراكم المصممة لهذا الغرض.** قد يؤدي استخدام المراكم الأخرى إلى إصابات وإلى خطر نشوب المرائق.
- ◀ **حافظ على إبعاد المركم الذي لا يتم استعماله عن مشابك الورق وقطع النقود المعدنية والمفاتيح والمسامير واللواكب أو غيرها من الأغراض المعدنية الصغيرة التي قد تقوم بتوصيل الملامسين ببعضها البعض.** قد يؤدي تقصير الدارة الكهربائية بين ملامسي المركم إلى الاحتراق أو إلى اندلاع النار.
- ◀ **قد يتسرب السائل من المركم في حالة سوء الاستعمال.** تجنب ملامسته. اشطفه بالماء في حال ملامسته بشكل غير مقصود. إن وصل السائل إلى العينين، فراجع الطبيب إضافة إلى ذلك. قد يؤدي سائل المركم المتسرب إلى تهيج البشرة أو إلى الاحتراق.
- ◀ **لا تستخدم عدة أو مركم تعرضا لأضرار أو للتعديل.** البطاريات المتعرضة لأضرار أو لتعديلات قد ينتج عنها أشياء لا يمكن التنبؤ بها، قد تسبب نشوب حريق أو حدوث انفجار أو إصابات.
- ◀ **لا تعرض المركم أو العدة للهب أو لدرجة حرارة زائدة.** التعرض للهب أو لدرجة حرارة أعلى من 130 °م قد يتسبب في انفجار.
- ◀ **اتبع تعليمات الشحن ولا تقم بشحن المركم أو العدة خارج نطاق درجة الحرارة المحدد في التعليمات.** الشحن بشكل غير صحيح أو في درجات حرارة خارج النطاق المحدد قد يعرض المركم لأضرار ويزيد من مخاطر المريق.

### الخدمة

- ◀ **احرص على إصلاح عدتك الكهربائية فقط بواسطة العمال المتخصصين وباستعمال قطع الغيار الأصلية فقط.** يضمن ذلك المحافظة على أمان الجهاز.
- ◀ **لا تقم بإجراء أعمال خدمة على المراكم الثالثة.** أعمال الخدمة على المراكم يجب أن تقوم بها الجهة الصانعة فقط أو مقدم الخدمة المعتمد.

والمعادن والخزف والبلاستيك. وتصلح العدد الكهربائية المزودة بالتمكك الإلكتروني والدوران اليمني/اليساري لربط اللوالب أيضا.

### الأجزاء المصورة

يشير ترقيم الأجزاء المصورة إلى الصورة المعروضة للعدة الكهربائية في صفحة الرسوم.

- (1) ظرف ريش الثقب One Chuck
- (2) حاضن العدد One Chuck
- (3) غطاء الوقاية من الغبار
- (4) الجلبة الأمامية
- (5) الجلبة الخلفية
- (6) كاتم الاهتزازات
- (7) حاضن عروة التعليق
- (8) زر فك إقفال المرمك<sup>(a)</sup>
- (9) مفتاح تحويل اتجاه الدوران
- (10) مقبض (سطح قبض معزول)
- (11) مفتاح التشغيل والإطفاء
- (12) المرمك<sup>(a)</sup>
- (13) زر تمرير مفتاح إيقاف الطرق/الدوران
- (14) مفتاح إيقاف الطرق/الدوران
- (15) مصباح العمل
- (16) زر ضبط محدد العمق
- (17) مقبض إضافي (سطح قبض معزول)
- (18) محدد العمق
- (19) حامل لقم شامل مع ساق حضن SDS plus<sup>(a)</sup>
- (20) حامل لقم شامل مع ساق أسطواني أو ساق سداسية<sup>(a)</sup>
- (21) نطاق تثبيت وسيلة التأمين ضد السقوط في العدة الكهربائية
- (22) وسيلة التأمين ضد السقوط<sup>(b)</sup>
- (23) نقطة ارتكاز ثابتة لوسيلة التأمين ضد السقوط<sup>(b)</sup>

(a) إن هذه التوابع ليست محتواة ضمن إطار التوريد الاعتيادي.

(b) لا يتضمن إطار التوريد القياسي ولا برنامج توابع Bosch هذه التوابع.

### البيانات الفنية

مطرقة ثقب بمرمك		GBH 18V-22 X
رقم الصنف		3611 J24 1..
الجهد الاسمي	فلط =	18
عدد اللغات الاسمي <sup>(a)</sup>		
- دوران جهة اليمين	لفة/ دقيقة	1050-0
- دوران جهة اليسار	لفة/ دقيقة	1050-0
عدد الطرقات <sup>(a)</sup>	min <sup>-1</sup>	4675-0
حاضن العدة		SDS plus -

◀ **اقتصر على استخدام المرمك في منتجات الجهة الصانعة.** يتم حماية المرمك من فرط التخمير الخطير بهذه الطريقة فقط دون غيرها.

احرص على حماية المرمك من السخونة، بما ذلك التعرض لأشعة الشمس المستمرة ومن النار والاحتساخ والماء والرطوبة.



حيث ينشأ خطر الانفجار وخطر حدوث دائرة قصر.

◀ **لا تقم بلمس أدوات الشغل أو أجزاء جسم الجهاز الملائقة لها بعد التشغيل مباشرة.** فقد تتعرض هذه الأجزاء للسخونة أثناء التشغيل، مما يعرضك للاحتراق في حالة لمسها.

◀ **قد تتعرض أداة الشغل للإعاقة أثناء عملية الثقب.** احرص على أن تكون في وضعية ثابتة، وأمسك الجهاز جيدا بكلتا يديك. وإلا فقد تفقد السيطرة على العدة الكهربائية.

◀ **كن حذرًا أثناء أعمال الهدم باستخدام الإزميل.** قد تتسبب قطع التكسير المتساقطة في إصابة الأشخاص المحيطين بك أو إصابتك أنت نفسك.

◀ **لا توجه العدة الكهربائية إلى الأشخاص بجوارك أثناء التشغيل.** فقد تتطاير عدة الشغل وتتسبب في إصابات بالغة.

◀ **احرص دائمًا على ارتداء خوذة السلامة ونظارات حماية أو واقي للوجه.** النظارات العادية أو النظارات الشمسية العادية ليست نظارات حماية.

◀ **افحص عدة الشغل قبل التشغيل من حيث الثبات الجيد والأمن.**

◀ **احرص دائمًا على أن تكون في وضعية ثابتة.** تأكد من عدم وجود أي أشخاص تحتمك في حالة استخدامك للعدة الكهربائية في مكان تشغيل مرتفع، كسلم على سبيل المثال.

◀ **لا تفتح ظرف ريش الثقب أو تغلقه من خلال تشغيل العدة الكهربائية.** فقد يتم فذف ريشة الثقب إلى الخارج، مما يشكل خطر إصابة.

◀ **أمسك العدة الكهربائية جيدا بكلتا اليدين عند العمل، واحرص على أن تكون في وضعية ثابتة.** يتم توجيه العدة الكهربائية بأمان بواسطة اليدين الاثنين.

### وصف المنتج والأداء

اقرأ جميع إرشادات الأمان والتعليمات. ارتكاب الأخطاء عند تطبيق إرشادات الأمان والتعليمات، قد يؤدي إلى حدوث صدمات الكهربائية أو إلى نشوب الحرائق و/أو الإصابة بجروح خطيرة.



يرجى الرجوع إلى الصور الموجودة في الجزء الأول من دليل التشغيل.

### الاستعمال المخصص

العدة الكهربائية مخصصة للثقب المرفق بالطرق في الخرسانة والطوب والمجر وأيضاً لإجراء أعمال التمت الخفيفة. كما أنها صالحة للثقب بلا دق في الخشب

المركم الكاملة، يتوجب شحن المركم بشكل كامل قبل الاستعمال لأول مرة.

### تركيب المركم

أدخل المركم المشحون في موضع تثبيت المركم إلى أن يثبت بشكل ملموس.

### نزع المركم



لخلع المركم اضغط على زر تحرير المركم وأخرج المركم. لا تستخدم القوة أثناء ذلك.

يمتاز المركم بدرجتي إقفال اثنتين، تمنعان سقوط المركم للخارج في حال ضغط زر فك إقفال المركم بشكل غير مقصود. يتم تثبيت المركم بواسطة نابض ما دام حالة في العدة الكهربائية.

### مبين حالة شحن المركم

ملحوظة: ليست كل أنواع المراكم تحتوي على مابين حالة شحن.

تشير مصابيح الدايدود الخضراء الخاصة بمبين حالة شحن المركم لحالة شحن المركم. لأسباب تتعلق بالسلامة فإنه لا يمكن الاستسلام عن حالة الشحن إلا والعدة الكهربائية متوقفة.

اضغط على زر مابين حالة الشحن  أو  لعرض حالة الشحن. يمكن هذا أيضا والمركم مفرغ.

إذا لم يضيء أي مصباح دايدود بعد الضغط على زر مابين حالة الشحن، فهذا يعني أن المركم تالف ويجب تغييره.

### نوع المركم | GBA18V... | GBA 18V...



السعة	لمبة LED
60-100 %	ضوء مستمر 3 × أخضر
30-60 %	ضوء مستمر 2 × أخضر
5-30 %	ضوء مستمر 1 × أخضر
0-5 %	ضوء وماض 1 × أخضر

### نوع المركم | ProCORE18V... | EXPERT18V... | EXBA18V... | CORE18V...



السعة	لمبة LED
80-100 %	ضوء مستمر 5 × أخضر
60-80 %	ضوء مستمر 4 × أخضر
40-60 %	ضوء مستمر 3 × أخضر
20-40 %	ضوء مستمر 2 × أخضر
5-20 %	ضوء مستمر 1 × أخضر
0-5 %	ضوء وماض 1 × أخضر

### GBH 18V-22 X

### مطرقة ثقب بمركم

نطاق شد طرف ريش الثقب، سيقان أسطوانية	مم	أسطوانية - مسدس - الحواف
أقصى قطر ثقب	10-6	
- الخرسانة	22-0	مم
- فولاذ	13	مم
- خشب	26	مم
الوزن <sup>(B)</sup>	2,6	كجم
درجة الحرارة المحيطة الموصى بها عند الشحن	35+ ... 0	°م
درجة الحرارة المحيطة المسموح به عند التشغيل <sup>(C)</sup> وعند التخزين	50+ ... 20-	°م
المراكم المتوافقة	GBA18V... GBA 18V... ProCORE18V... EXPERT18V... EXBA18V... CORE18V...	
المراكم الموصى بها للقدرة الكاملة	ProCORE18V... 4,0 أمبير ساعة ≥ EXPERT18V...	
أجهزة الشحن الموصى بها	GAL18... GAL 18... GAL 36... GAL12V/18.. GAL 12V/18... GAX 18... EXAL18...	

(A) مقاسة عند درجة حرارة 20-25 °م مع مركم GBA 18V 4.0Ah

(B) مع مقبض إضافي (17)، دون مركم (تجد وزن المركم في موقع الإنترنت [www.bosch-professional.com](http://www.bosch-professional.com))

(C) قدرة محدودة في درجات الحرارة > 0 °م  
تم تحديد البيانات الفنية من المركم المرفق بإطار التسليم.  
قد تختلف القيم حسب المنتج وظروف الاستخدام والبيئة. المزيد من المعلومات على موقع الإنترنت [www.bosch-professional.com/wac](http://www.bosch-professional.com/wac)

## مركم

تبيع شركة Bosch العدد الكهربائي العاملة بمركم دون مركم أيضا. يمكنك أن تعرف من العبوة ما إذا كان المركم موجود ضمن مجموعة التجهيزات الموردة مع العدة الكهربائية الخاصة بك.

### شحن المركم

◀ اقتصر على استخدام أجهزة الشحن المذكورة في المواصفات الفنية. أجهزة الشحن هذه دون غيرها هي المتوائمة مع مركم أيونات الليثيوم المستخدم في عدتك الكهربائية.

ملحوظة: يتم تسليم مراكم أيونات الليثيوم مشحونة جزئياً وفقاً للوائح النقل الدولية. لضمان قدرة أداء

## استبدال العدد

مع ظرف ريش الثقب يمكنك استخدام عدد الشغل SDS plus وعدد الشغل سداسية المقطع والأسطوانية بكل سهولة وراحة دون استخدام عدد إضافية أو تغيير ظرف ريش الثقب.



## اكتشاف خطر تلف المرمك

EXPERT18V... | EXBA18V...

يمكن لمؤشرات الدايدو الخاصة بمبيبات حالة شحن المرمك أن تبين بالإضافة إلى حالة المرمك خطر تلف المرمك.

لتفعيل الوظيفة احتفظ بزر مبيبات حالة الشحن مضغوطًا لمدة 3 ثوانٍ. تتم الإشارة إلى تحميل المرمك عن طريق ضوء متحرك بمبيبات حالة شحن المرمك. يتم عرض النتيجة على مبيبات حالة شحن المرمك.

**مؤشر دايدو:** المرمك معرض لخطر التلف بشكل كبير. قد تنخفض القدرة ووقت لتشغيل بالفعل. يوصى بتغيير المرمك.

**5 مؤشرات دايدو:** المرمك بحالة جيدة وخطر التلف منخفض.

**يرجى مراعاة أن:** تقييم مخاطر تلف المرمك يعمل على مرحلتين ويقدم تقييمًا مسبقًا للمالة. إما أن يتم تقييم المرمك على أنه في حالة جيدة أو به خطر تلف متزايد. لا يتم عرض نسبة مئوية لمالة البطارية.

## ملاحظات للتعامل مع المرمك بطريقة مثالية

قم بحماية المرمك من الرطوبة والماء. لا تقم بتخزين المرمك إلا في نطاق درجة حرارة يقع بين -20°م وحتى 50°م. لا تترك المرمك في السيارة في فصل الصيف مثلاً.

نظف فتحات التهوية بالمرمك من فترة لأخرى، بواسطة فرشاة طرية ونظيفة وجافة. إذا انخفضت فترة التشغيل بعد الشحن بدرجة كبيرة فهذا يعني أن المرمك قد استهلك وأنه يجب استبداله.

تراجع الإرشادات عند التخلص من العدد.

## التركيب

◀ أخرج المرمك من العدة الكهربائية قبل إجراء أي أعمال على العدة الكهربائية (على سبيل المثال الصيانة، واستبدال العدد، وما شابه). هناك خطر إصابة بجروح في حالة الضغط على مفتاح التشغيل والإطفاء بشكل غير مقصود.

## مقبض إضافي

◀ استخدم العدة الكهربائية فقط مع المقبض الإضافي (17).

◀ تأكد دائماً أن المقبض الإضافي مربوط بإحكام. وإلا فقد تفقد السيطرة على العدة الكهربائية في أي وقت أثناء العمل.

## تحريك المقبض الإضافي (انظر الصورة A)

يمكنك تحريك المقبض الإضافي (17) كما تريد للوصول إلى وضع عمل آمن ومريح.

– أدر قطعة المقبض السفلية بالمقبض الإضافي (17) عكس اتجاه عقارب الساعة وحرك المقبض الإضافي (17) إلى الوضع المرغوب. أدر قطعة القبض السفلية بالمقبض الإضافي (17) بعد ذلك في اتجاه حركة عقارب الساعة بإحكام. انتبه إلى دخول سير شد المقبض الإضافي في الحز المخصص له بالهيكل.

يعمل غطاء الوقاية من الغبار (3) على منع دخول غبار الثقب إلى حاضن العدة أثناء الاستخدام. احرص أثناء استخدام العدة الكهربائية على عدم حدوث أضرار بغطاء الوقاية من الغبار (3).

◀ يجب تغيير غطاء الوقاية من الغبار التالف على الفور. وينصح أن يتم ذلك من قبل مركز خدمة العملاء.

## استبدال العدد (SDS plus)

تركيب عدة الشغل SDS plus (انظر الصور B1-B2)

– أمسك الجلبة الخلفية (5) لظرف ريش الثقب بإحدى يديك بإحكام. باستخدام اليد الأخرى افتح حاضن العدة من خلال إدارة الجلبة الأمامية (4) بشكل تام.

– قم بتنظيف طرف إدخال عدة الشغل SDS plus وقم بتشحيمة قليلاً.

– قم بتركيب عدة الشغل SDS plus في حاضن العدة أثناء إدارتها إلى أن تتعاشق من تلقاء نفسها.

– افحص ثبات الإقفال من خلال جذب العدة.

تكون عدة الشغل SDS plus حرة الحركة وفقاً لتصميم النظام. مما يؤدي إلى انحراف دوراني عند التشغيل بلا حمل. لا يؤثر ذلك على دقة الثقب، لأن لقمة الثقب تتركز من تلقاء نفسها أثناء الثقب.

## فك عدة الشغل SDS plus (انظر الصورة B3)

– حرك الجلبة الخلفية (5) إلى الخلف وأخرج عدة الشغل SDS plus.

## تغيير عدة الشغل (ساق أسطوانية، مقطع سداسي)

### تركيب عدة الشغل (انظر الصورة C1)

إرشاد: لا تستخدم عدد الشغل دون SDS plus في أعمال الثقيب المرفق بالطرق أو النحت! ستعرض كل من العدد دون خاصية SDS plus وظرف ريش الثقب الخاص بها لأضرار أثناء الثقيب المرفق بالطرق أو النحت.

ملحوظة: لا تستخدم العدد ذات الساق الأسطوانية أو الساق سداسية المقطع إلا مع طريقة تشغيل الثقب.

◀ لا تغلق ظرف ريش الثقب من خلال تشغيل العدة الكهربائية. فقد يتم قذف ريشة الثقب إلى الخارج، مما يشكل خطر إصابة.

ملحوظة: اقتصِر على استخدام عدد الشغل ذات الساق الأسطوانية أو الساق السداسية بقطر ساق يتراوح بين 6 حتى 10 مم.

– أدر مفتاح إيقاف الطرق/إيقاف الدوران (14) إلى وضع «الثقب».

– أمسك الجلبة الخلفية (5) لظرف ريش الثقب بإحدى يديك بإحكام. باستخدام اليد الأخرى افتح حاضن العدة بإدارة الجلبة الأمامية (4) إلى الحد الذي يسمح بتركيب عدة الشغل.

## التشغيل

### بدء التشغيل

#### ضبط نوع التشغيل

اختر باستخدام مفتاح إيقاف الطرق/الدوران (14) نوع تشغيل العدة الكهربائية.

- اضغط على زر التمرير (13) لتغيير نوع التشغيل وأدر مفتاح إيقاف الدق/إيقاف الدوران (14) إلى الوضع المرغوب إلى أن يتعاشق بصوت مسموع.

**إرشاد:** قم بتغيير نوع التشغيل فقط عندما تكون العدة الكهربائية مطفاة. وإلا، فقد يتم إتلاف العدة الكهربائية.

وضع الثقب المرفق بالطرق في  
الخرسانة والجبر



وضع الثقب دون طرق في الخشب  
والمعادن والخزف واللدائن وأيضا لغرض  
ربط اللوالب



وضع القفل المتغير Vario-Lock لضبط  
وضع النحت  
في هذا الوضع لا يتعاشق مفتاح إيقاف  
الدق/إيقاف الدوران (14).



وضع النحت



#### ضبط اتجاه الدوران (انظر الصورة E)

يمكنك أن تغير اتجاه دوران العدة الكهربائية (9) بواسطة مفتاح تغيير اتجاه الدوران. إلا أنه لا يمكن تغييره عندما يكون مفتاح التشغيل والإطفاء (11) مضغوطة.

◀ لا تضغط على مفتاح تحويل اتجاه الدوران (9) إلا والعدة الكهربائية متوقفة.

اضبط اتجاه الدوران دائما على الدوران اليميني من أجل التنقيب المرفق بالطرق والتنقيب والنحت.

- دوران يميني: للثقب ولربط اللوالب، اضغط على مفتاح تحويل اتجاه الدوران (9) إلى اليسار حتى النهاية.

- دوران إلى اليسار: لحل أو فك اللوالب والصواميل اضغط مفتاح تغيير اتجاه الدوران (9) إلى اليمين حتى المصدر.

#### التشغيل والإطفاء

- لغرض تشغيل العدة الكهربائية اضغط على مفتاح التشغيل والإطفاء (11).

يضيء مصباح العمل (15) عند الضغط على مفتاح التشغيل والإطفاء (11) بشكل جزئي أو كامل ويسمح بإضاءة مكان الشغل إن كانت ظروف الإضاءة غير ملائمة.

- لغرض إطفاء العدة الكهربائية اترك مفتاح التشغيل والإطفاء (11).

لا تتوصل العدة الكهربائية إلى قدرة الطرق/قدرة الدق الكاملة عندما تكون درجات الحرارة منخفضة إلا بعد فترة زمنية معينة.

- قم بتركيب عدة الشغل الأسطوانية أو السداسية في ظرف ريش الثقب.

- أمسك الجلبة الخلفية (5) بإحكام بإحدى اليدين وأدر الجلبة الأمامية (4) باليد الأخرى في اتجاه السهم بقوة إلى حد سماع صوت التعاشق بوضوح.

- تلمص إحكام الثبات من خلال سحب العدة. لا تقم بتركيب عدة الشغل إلا والعدة الكهربائية مطفاة.

#### فك عدة الشغل (انظر الصورة C2)

- أمسك الجلبة الخلفية (5) لظرف ريش الثقب بإحدى يديك بإحكام. باستخدام اليد الأخرى افتح حاضن العدة بإدارة الجلبة الأمامية (4) في اتجاه السهم إلى أن يمكن إخراج عدة الشغل.

◀ لا تفتح ظرف ريش الثقب من خلال تشغيل العدة الكهربائية. فقد يتم قذف ريشة الثقب إلى الخارج، مما يشكل خطر إصابة.

#### تقليل الغبار

تجنب العمل بدون اتخاذ تدابير لتقليل الغبار. يمكن دمج العدة الكهربائية مع ملحقات تقليل الغبار مع الشافطة الكهربائية حسب الغرض من الاستخدام. اجرض دائما على ارتداء واقي تنفس مناسب. تراعى الأحكام السارية في بلدك بالنسبة للضمانات المرغوب معالجتها.

◀ تجنب تراكم الغبار بمكان العمل. يجوز أن تشتعل الأعبرة بسهولة.

#### متطلبات الشافطة الكهربائية

القطر الاسمي الموصى به للخرطوم	مم	35
التفريغ المطلوب <sup>(A)</sup>	مللي بار	230 ≤
	هيكثوباسكال	230 ≤
معدل التدفق المطلوب <sup>(A)</sup>	لتر/ثانية	36 ≤
	متر <sup>3</sup> /ساعة	129,6 ≤
كفاءة الفلتر الموصى بها	فئة الغبار M <sup>(B)</sup>	

(A) قيمة الأداء عند وصلة الشافطة الكهربائية الخاصة بالعدة الكهربائية

(B) وفقا للمعيار IEC/EN 60335-2-69

يرجى مراعاة دليل استخدام الشافطة الكهربائية. قم بإيقاف العمل عند انخفاض قدرة الشفط وتأكد من إزالة السبب.

#### شفط الغبار باستخدام الجهاز GDE

#### 16Plus/GDE 68/GDE 12

#### (انظر الصورة D)

لشفط غبار الخرسانة والحجارة يلزم استخدام تجهيزة الشفط GDE 16Plus/GDE 68/GDE 12. نظام الشفط هذا غير مناسب لغبار الخشب والمعدن وال بلاستيك والغبار المضر بالصحة (على سبيل المثال الإسبستوس).

## تركيب لقم ربط اللوالب (انظر الصورة G)

◀ **ضع العدة الكهربائية على اللولب/الصامولة فقط عندما تكون مطفأة،** إن عدد الشغل الدوارة قد تنزلق.

لاستخدام لقم ربط اللوالب تحتاج إلى حامل لقم شامل مع ساق حوض SDS plus (19) أو حامل لقم شامل مع ساق أسطواني أو ساق سداسية (20).

### تركيب حامل لقم شامل مع ساق حوض

- نظف طرف إدخال ساق الحوض وشحمه قليلاً.
- اغرز حامل اللقم العام (19) في حوض العدة أثناء إدارته إلى أن يتم إقفاله من تلقاء نفسه.
- تأكد من ثبات الإقفال عن طريق الشد من حامل اللقم العام.
- ركب لقمه ربط لوالب في حامل اللقم العام (19).
- استخدم فقط لقم ربط اللوالب التي تلائم رأس اللولب.
- لفك حامل اللقم الشامل (19) قم بدفع لبيسة الإقفال إلى الخلف وانزع حامل اللقم الشامل من حاضن العدة.

### تركيب حامل لقم شامل مع ساق أسطواني أو ساق سداسية

- قم بتركيب حامل لقم شامل مع ساق أسطواني أو ساق سداسية (20). أكمل كما هو الحال عند تركيب عدة الشغل (انظر "تركيب عدة الشغل (انظر الصورة C1)", الصفحة 10).
- تأكد من ثبات الإقفال عن طريق الشد من حامل اللقم العام (20).
- ركب لقمه ربط لوالب في حامل اللقم العام (20).
- استخدم فقط لقم ربط اللوالب التي تلائم رأس اللولب.
- لإخراج حامل اللقم العام (20) تصرف كما هو الحال عند إخراج عدة الشغل (انظر "فك عدة الشغل (انظر الصورة C2)", الصفحة 11).

### تثبيت وسيلة التأمين ضد السقوط (انظر الصورة H)

**ملحوظة:** لتأمين العدة الكهربائية ضد السقوط ينبغي استخدام وسيلة تأمين ضد السقوط (22) مناسبة لوزن النظام. يلزم مراعاة نطاق التثبيت المسموح به (21) بالعدة الكهربائية. يُفضل استخدام شريط حمل مزود بعقدة منزلقة كوسيلة تأمين ضد السقوط أو وسيلة تأمين ضد السقوط مزودة بمخمد سقوط. يلزم مراعاة تعليمات دليل استخدام وسيلة التأمين ضد السقوط (22) عند تثبيتها.

◀ **قم بتثبيت الجانب المقابل لوسيلة التأمين ضد السقوط بقوة على هيكل ثابت (كمبنى أو سقالة)، ولا تقم بتثبيته أبداً على الجسم المستخدم نفسه.**

**يجب أن تكون وسيلة التأمين ضد السقوط قابلة للتحويل بحرية ولا يجوز تثبيتها إلا على نقطة ارتكاز ثابتة (23) وفي نطاق التثبيت المسموح به (21) بالعدة الكهربائية.** اختر نقطة ارتكاز ثابتة (23) بحيث يمكن للعدة الكهربائية أن تقع بشكل حر في وسيلة التأمين ضد السقوط في حالة سقوطها دون أن تلتف على المستخدم أو تعرضه للخطر.

## ضبط عدد اللفات/عدد الطرقات

يمكنك أن تتحكم بعدد اللفات/عدد الطرقات بالعدة الكهربائية قيد التشغيل دون تدريب، حسب مدى الضغط على مفتاح التشغيل والإطفاء (11).

يؤدي الضغط الخفيف على مفتاح التشغيل والإطفاء (11) إلى عدد لفات/طرقات منخفض. ويرتفع عدد اللفات/الطرقات بزيادة الضغط.

يمكنك التحكم في عدد اللفات أيضاً من خلال واجهة المستخدم أو تطبيق الهاتف الذكي.

### تغيير وضع الإزميل (القفل المتغير Vario-Lock)

- يمكنك تثبيت الإزميل في أوضاع 36. ويمكنك بذلك أن تتخذ وضعية الشغل الأنسب في كل حالة.
- ركب الإزميل في حاضن العدة.
- أدر مفتاح إيقاف الدق/إيقاف الدوران (14) إلى وضع "Vario-Lock" (القفل المتغير).
- أدر عدة الشغل إلى وضع الإزميل المرغوب.
- أدر مفتاح إيقاف الدق/إيقاف الدوران (14) إلى وضع "النمت". يتم إقفال حاضن العدة بذلك.
- اضبط اتجاه الدوران من أجل النمت في وضع الدوران اليميني.

## إرشادات العمل

### ضبط عمق الثقب (انظر الصورة F)

باستخدام محدد العمق (18) يمكن تحديد عمق الثقب المرغوب X.

- اضغط على الزر الخاص بضبط محدد العمق (16) و قم بتركيب محدد العمق في المقبض الإضافي (17).

يجب أن تشير المزوز على محدد العمق (18) إلى الأسفل.

**عددة الشغل SDS plus:** حرك عدة الشغل SDS plus حتى النهاية في حاضن العدة SDS plus (2). قد تؤدي سهولة حركة عدة الشغل SDS plus إلى ضبط خاطئ لعمق الثقب.

### قابض فرط التحميل

- ◀ **تفصل قوة الدفع عن محور دوران المثقاب عندما تنقمت أو تتكلم عدة الشغل. أمسك العدة الكهربائية دائماً بكلتا اليدين بإحكام وقف بثبات بسبب القوى الناتجة عن ذلك.**
- ◀ **اطفئ العدة الكهربائية وقم بجل عدة الشغل عند انصهار العدة الكهربائية. تتشكل عزم رد فعل عالية عند تشغيل عدة ثقب مستعصية.**

### خاصية الإطفاء السريع (KickBack Control)

- تتبع خاصية الإطفاء السريع (KickBack Control) تحكما أفضل في العدة الكهربائية وتزيد من درجة حماية المستخدم مقارنة بالعدد الكهربائية غير المزودة بخاصية KickBack Control. في حالة الدوران المفاجئ وغير المتوقع للعدة الكهربائية حول محور الثقب تنطفئ العدة الكهربائية.
- لغرض إعادة التشغيل اترك مفتاح التشغيل والإطفاء (11) واضغط عليه مجدداً.
- يتم الإشارة إلى إيقاف السريع عن طريق وميض ضوء العمل (15).



لا تستخدم أبدًا وسيلة التأمين ضد السقوط  
بالعدة الكهربائية مع تركيب شافط  
الغبار GDE 16Plus/GDE 68/GDE 12

## الصيانة والخدمة

### الصيانة والتنظيف

- ◀ أخرج المرمم من العدة الكهربائية قبل إجراء أي أعمال على العدة الكهربائية (على سبيل المثال الصيانة، واستبدال العدد، وما شابه). هناك خطر إصابة بجروح في حالة الضغط على مفتاح التشغيل والإطفاء بشكل غير مقصود.
- ◀ حافظ على نظافة العدة الكهربائية وشقوق التهوية لكي تعمل بشكل جيد وآمن.
- ◀ يجب تغيير غطاء الوقاية من الغبار التالف على الفور. وينصح أن يتم ذلك من قبل مركز خدمة العملاء.
- قم بتنظيف حاضن العدة بعد كل استخدام.

### خدمة العملاء واستشارات الاستخدام

#### المغرب

الهاتف: +212 5 29 31 43 27

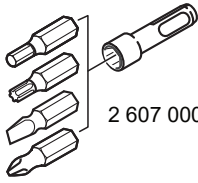
يلزم ذكر رقم الصنف ذو الخانات العشر وفقًا للوحة صنع المنتج عند إرسال أية استفسارات أو طلبيات قطع غيار.

### التخلص من العدة الكهربائية

يجب التخلص من العدة الكهربائية والمركم والتوابع والتغليف بطريقة صديقة للبيئة عن طريق النفايات القابلة لإعادة التصنيع.

لا تلقِ العدد الكهربائية والمراكم/  
البطاريات ضمن النفايات المنزلية!

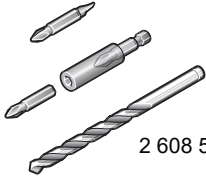




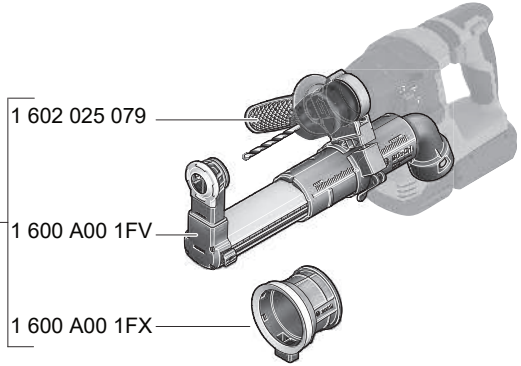
2 607 000 207



2 608 002 021



2 608 522 316



1 602 025 079

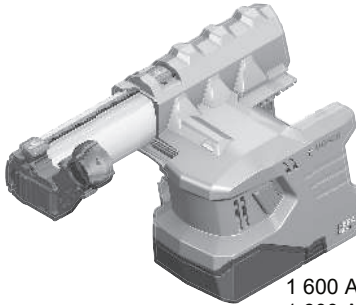
1 600 A00 15Z

1 600 A00 1FV

1 600 A00 1FX



1 600 A00 1G7



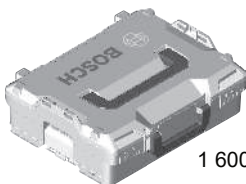
1 600 A02 BW0 (GDE 12)  
1 600 A02 BV9 (GDE 12)

1 600 A02 8H6 (GDE 18V-12)  
1 600 A02 BV5 (GDE 18V-12)

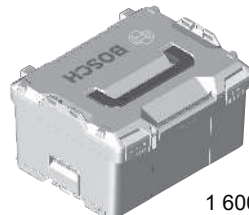


1 613 001 009

1 619 P16 971



1 600 A01 2G0



1 600 A01 2G2

# Legal Information and Licenses

## Copyright (c) 2015, Infineon Technologies AG

All rights reserved.

Redistribution and use in source and binary forms, with or without modification, are permitted provided that the following conditions are met:

- Redistributions of source code must retain the above copyright notice, this list of conditions and the following disclaimer.
- Redistributions in binary form must reproduce the above copyright notice, this list of conditions and the following disclaimer in the documentation and/or other materials provided with the distribution.
- Neither the name of the copyright holders nor the names of its contributors may be used to endorse or promote products derived from this software without specific prior written permission.

THIS SOFTWARE IS PROVIDED BY THE COPYRIGHT HOLDERS AND CONTRIBUTORS "AS IS" AND ANY EXPRESS OR IMPLIED WARRANTIES, INCLUDING, BUT NOT LIMITED TO, THE IMPLIED WARRANTIES OF MERCHANTABILITY AND FITNESS FOR A PARTICULAR PURPOSE ARE DISCLAIMED. IN NO EVENT SHALL THE COPYRIGHT HOLDER OR CONTRIBUTORS BE LIABLE FOR ANY DIRECT, INDIRECT, INCIDENTAL, SPECIAL, EXEMPLARY, OR CONSEQUENTIAL DAMAGES (INCLUDING, BUT NOT LIMITED TO, PROCUREMENT OF SUBSTITUTE GOODS OR SERVICES; LOSS OF USE, DATA, OR PROFITS; OR BUSINESS INTERRUPTION) HOWEVER CAUSED AND ON ANY THEORY OF LIABILITY, WHETHER IN CONTRACT, STRICT LIABILITY, OR TORT (INCLUDING NEGLIGENCE OR OTHERWISE) ARISING IN ANY WAY OUT OF THE USE OF THIS SOFTWARE, EVEN IF ADVISED OF THE POSSIBILITY OF SUCH DAMAGE.

## Warranty Disclaimer

This product contains Open Source Software components which underly Open Source Software Licenses. Please note that Open Source Licenses contain disclaimer clauses. The text of the Open Source Licenses that apply are included in this manual under "Legal Information and Licenses".



Servicekontakte  
Service Contacts  
Contacts de Service  
Contactos de Servicio  
Контакты сервисных центров



<https://www.bosch-pt.com/serviceaddresses>

Garantiebedingungen  
Guarantee Conditions  
Conditions de Garantie  
Condiciones de Garantía  
Условия гарантии



<https://www.bosch-pt.com/guarantee/202601>